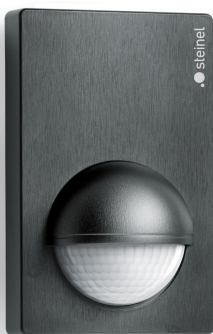


Sensore di movimento

IS 180-2

nero
EAN 4007841 603113
Art. n. 603113



Infrarot-Sensor
180°



Max. 12 m

1000 W

1000 W max. (LED-fähig)



IP54



2 - 2000 Lux



5 Sek - 15 Min



Ideal 2 m



Energie sparen

3 years

Herstellergarantie



CE

Descrizione del funzionamento

Il preferito dei proprietari di casa. Rilevatore di movimento a infrarosso IS 180-2, per ambienti esterni e interni, ideale per grandi pareti di case e accessi per vetture, staffa a muro per il montaggio ad angolo disponibile come accessorio, angolo di rilevamento di 180°, raggio d'azione regolabile fino a 12 m o bis 5 m, durata del periodo di accensione e soglia di luce crepuscolare regolabili, campo di rilevamento limitabile con le calotte di copertura.

Dati tecnici

Dimensioni (lung. x largh. x alt.)	56 x 76 x 120 mm	Lampade LED > 2 W < 8 W	175 W
Garanzia del produttore	3 anni	Lampade LED > 8 W	350 W
Impostazioni tramite	Potenzimetri	Carico capacitivo in µF	132 µF
Con telecomando	No	Tecnologia, sensori	Infrarossi passivi, Sensore ottico
Variante	nero	Altezza di montaggio	1,80 - 4,00 m
VPE1, EAN	4007841603113	Altezza di montaggio max.	4,00 m
Esecuzione	Rilevatori di movimento	Altezza di montaggio ottimale	2 m
Applicazione, luogo	Interni, Esterno	Angolo di rilevamento	180 °
Applicazione, locale	Esterno, ingressi di abitazioni, perimetro della casa, terrazzi / balconi, Cortili e passi carrai	Angolo di apertura	90 °
colore	nero	Protezione antistrisciamento	Sì
Colore, RAL	9005	Possibilità di schermare segmenti del campo di rilevamento	Sì
Incl. supporto per montaggio angolare a muro	No	Scalabilità elettronica	No
Luogo di montaggio	Parete, angolo	Scalabilità meccanica	No
Montaggio	In superficie, Parete, angolo	Raggio d'azione radiale	r = 1.5 m (4 m ²) / r = 3 m (14 m ²)
Grado di protezione	IP54	Raggio d'azione tangenziale	r = 5 m (39 m ²) / r = 12 m (226 m ²)
		Zone d'intervento	504 zone di commutazione

<https://www.steinel.de>

Con riserva di modifiche tecniche

07.2024 Pagina 1 da 3

Sensore di movimento

IS 180-2

nero
EAN 4007841 603113
Art. n. 603113



Dati tecnici

Classe di protezione	II
Temperatura ambiente	-20 – 50 °C
Materiale	Plastica
Allacciamento alla rete	230 V / 50 Hz
Uscita di comando 1, ohmica	1000 W
Lampade fluorescenti ballast elettronico	350 W
Lampade fluorescenti non compensato	500 VA
Lampade fluorescenti collegamento in serie	900 VA
Lampade fluorescenti con compensazione in parallelo	500 VA
Uscita di comando 1, basso voltaggio lampade alogene	1000 VA
Lampade LED < 2 W	100 W

Regolazione crepuscolare	2 – 2000 lx
Regolazione del periodo di accensione	5 s – 15 Min.
Funzione luce di base	No
Luce principale regolabile	No
Regolazione crepuscolare Teach	No
Regolazione per mantenere luce costante	No
Collegamento in rete	Sì
Tipo di collegamento in rete	master/master
Collegamento in rete via	Cavo

Accessori

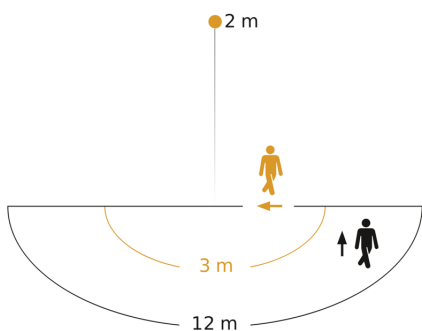
EAN 4007841 085148

Supporto per angoli per IS 180-2, IS 2180-2 e IS 2180 ECO

IS 180-2

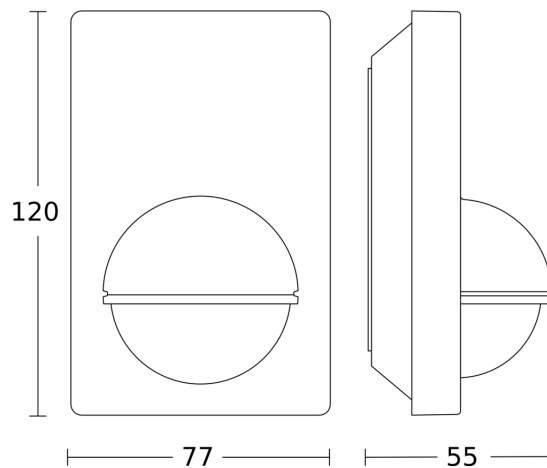
nero
 EAN 4007841 603113
 Art. n. 603113

Campo di rilevamento

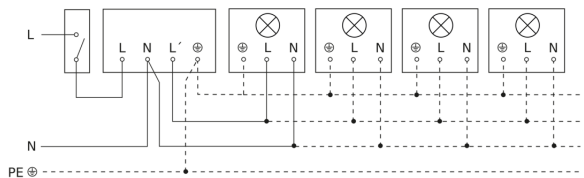


Possibile altezza di montaggio: 1,80 m - 4,00 m
 Arancione: radiale
 Nero: tangenziale

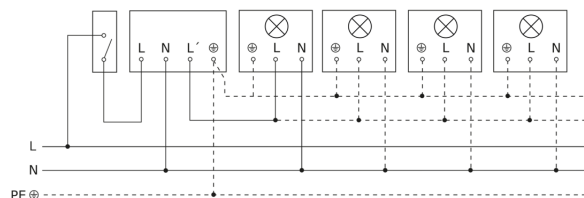
Disegno



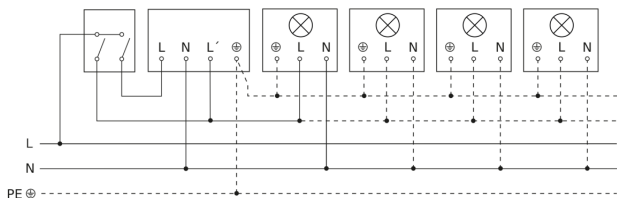
Lampada senza filo neutro



Lampada con presenza di filo neutro



Allacciamento tramite un interruttore in serie per uso manuale e automatico



Schema elettrico Collegamento tramite un commutatore per il funzionamento continuo e automatico

